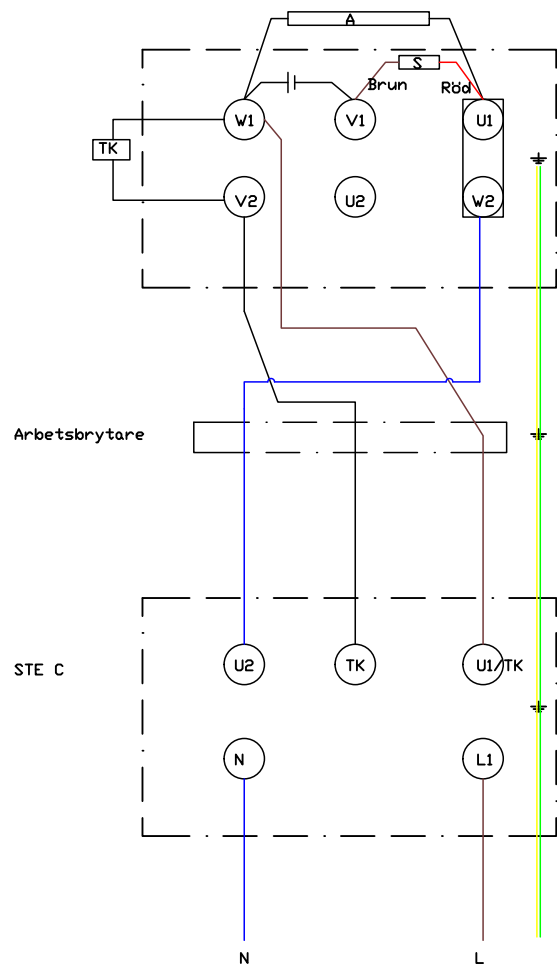


RevNo	Revision note	Date	Signature	Checked
-------	---------------	------	-----------	---------



Itemref	Quantity	Title/Name, designation, material, dimension etc	Artikelnummer	
Ritad av GP			Filnamn	Datum
Plintritning MF Flex				
Stallsystem			Edition EDITION	Sheet SHEET